

FORM FIT Side Window Visors

Installation Instructions

SD 13B13

Nissan Sentra 2013 - up

HARDWARE KIT

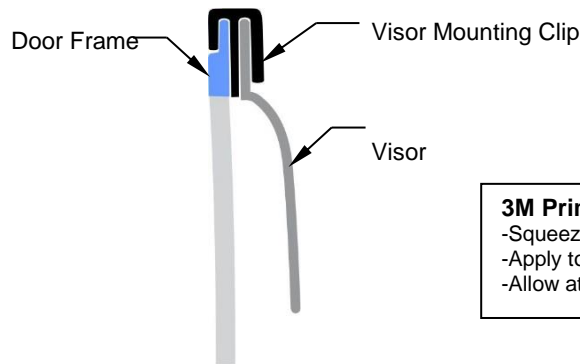
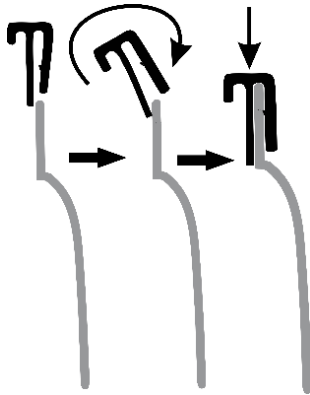
2 – 3M Adhesive Promoters
1 – Alcohol Wiping Pads

TOOLS REQUIRED

None

Attention: This product uses a 3M adhesive product that requires installation and curing temperatures of at least 20°C/ 70°F for 24 hours to develop maximum adhesion to the surface. **Failure to install this product at the proper temperature or allow adequate curing time before use is not covered under warranty.**

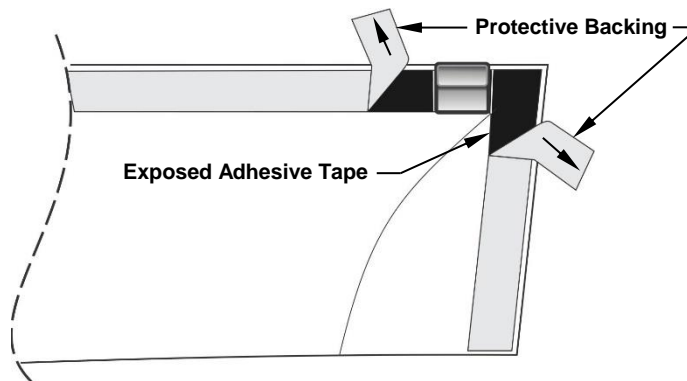
1. Attach the "E" clips to all 4 visor pieces. Note the orientation of the clip. See illustration.
2. Test fit the visor to the door frame before attempting final installation. Open the front door and place a front visor into position by hooking the mounting clips (already attached to the visor) over the top edge of the door frame. See illustration.
3. Adjust the visor so that the end of the visor is flush with the back edge of the door. Test fit the rear visor in the same manner, making sure the front edge of the visor is flush with the front edge of the door. Open and close the doors to ensure there is no interference with the visors. Remove the visors.



3M Primer 94 Instructions

- Squeeze tube in middle to break inner ampule
- Apply to clean, dry surface
- Allow at least 5 minutes to dry before taping

4. Clean the mounting area aggressively with alcohol wiping pad to remove any finger prints, oils or waxes that may be on the surface. Prime the contact area on the window frame with the adhesion promoter provided.
5. Starting at the back edge of the visor, peel the first 50mm (2 inches) of the protective backing from the tape on the horizontal flange of the visor. Peel the first 50mm (2 inches) of the protective backing from the vertical flange as well. Fold back the protective backing from the tape as shown in the illustration.



6. Reposition the visor on the window frame as described in steps #2 and #3. Adjust the visor for best fit. While pressing the visor into place, pull the protective backing out from between the visor and door frame without disturbing the fit of the visor.
7. Once the visor is in place, press down hard along the entire mounting flange to ensure that the tape is fully adhered to the vehicle.
8. Remove any residue of adhesion promoter with the alcohol wiping pad.



Thank you for purchasing **FORM FIT** side window visors.
Retain sheet for Care Instructions and Kit Information.

SD 13B13 Rev0.Jan 5, 2018

FORM FIL Fenêtre côté visières

Instructions d'installation

SD 13B13

Nissan Sentra 2013 - up

SACHET DE FIXATIONS

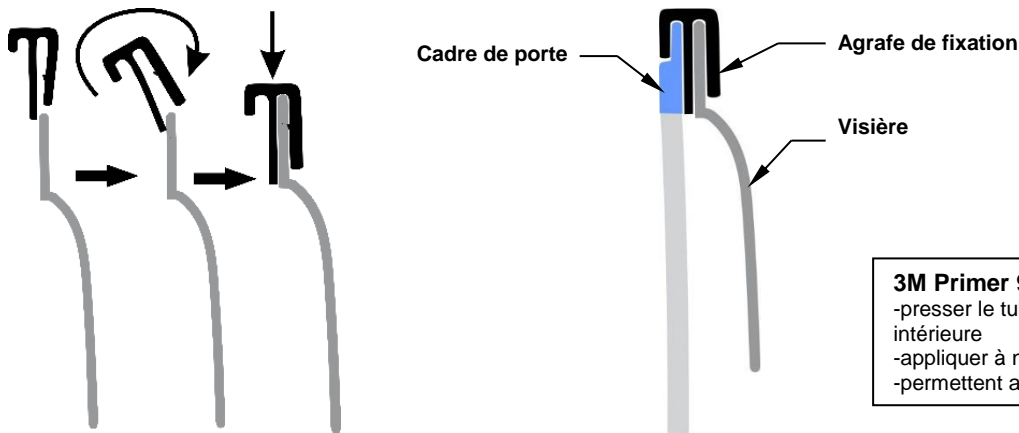
2 – Promoteurs adhésifs 3M
1 – Tampons imbibé d'alcool

OUTILS REQUIS

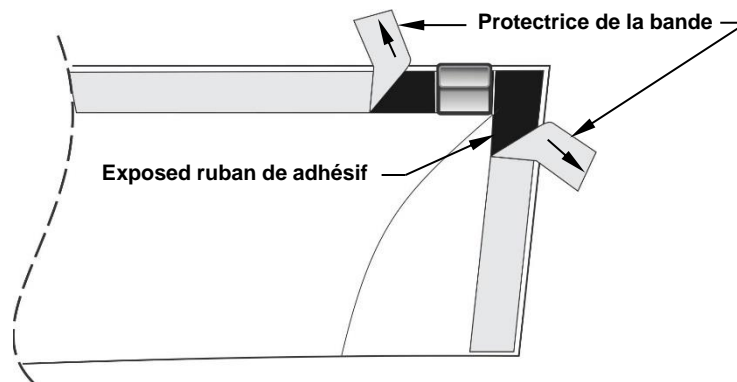
Aucun

Attention: Ce produit contient un ruban adhésif 3M. Il est nécessaire d'effectuer l'installation à une température d'au moins 20°C/ 70°F. Laisser 24 heures pour permettre à l'adhésion de se solidifier. **Une installation inadéquate annule la garantie.**

1. Fixez les pinces "E" sur les 4 visières. Notez l'orientation du clip. Voir illustration.
2. Essayer capable la visière à l'encadrement de portes avant de tenter l'installation finale. Ouvrir la porte d'entrée et placer une visière de devant en place en accrochant les trombones montant (a attaché déjà à la visière) sur le premier bord de l'encadrement de portes. Voir l'illustration.
3. Ajustez le pare-soleil de sorte que l'extrémité du pare-soleil soit affleurante du bord arrière de la porte. Examinez l'ajustement le pare-soleil arrière de la même manière, en veillant que le bord avant du pare-soleil est affleurant du bord avant de la porte. Ouvrir et fermer les portes pour garantir il n'y a pas d'intervention avec les visières. Enlever les visières.



4. Nettoyer la zone de montage avec de l'alcool essuyant pad pour enlever toute les traces de doigts, des huiles ou des cires qui peuvent être sur la surface. Premier de la zone de contact sur le cadre de la fenêtre avec le promoteur d'adhérence fournie.
5. Commencez partir de l'extrémité arrière de la visière, éplucher les 50mm première (2 pouces) de la pellicule protectrice de la bande sur l'aile horizontale de la visière. Peler les 50mm première (2 pouces) de la pellicule protectrice de l'aile verticale ainsi. Replier le de protection de la bande comme le montre l'illustration.



6. Repositionner la visière sur le cadre de la fenêtre comme décrit dans l'étape 2 et 3. Ajuster la visière pour le meilleur ajustement et tout en appuyant sur la visière en place, tirez et peler la bande de protection à partir entre le cadre de pare-soleil et porte sans perturber l'ajustement de la visière.
7. Une fois la visière est en place, appuyer fort sur la bride de montage ensemble pour s'assurer que la bande est pleinement respecté le véhicule.
8. Enlever tous les résidus provenant du promoteur adhésif avec le tampon imbibé d'alcool.

Merci d'avoir acheté un accessoire par **FORMFIL**

Conserver cette feuille pour les instructions d'entretien et les renseignements concernant le nécessaire d'installation.