

FORM FIT HOOD PROTECTOR/Protecteur de capot



HDW 1657 PONTIAC TRANSPORT 1997 – 1999
MONTANA 1999 – 2003
OLDSMOBILE SILHOUETTE 1997 – 2003

Thank you for purchasing a **FORM FIT** hood protector.
*Merci de vous êtes procuré un protecteur de capot **FORM FIT**.*

CARE INSTRUCTION

- Clean the protector with a mild soap and water solution, or plastic cleaner only.
- Periodically check to make sure the bumpers are in place and the protector is secure.

INSTRUCTIONS POUR L'ENTRETIEN

- Nettoyer le protecteur avec une solution faite d'eau et de savon doux ou avec un nettoyant de plastique seulement.
- S'assurer périodiquement que les butées sont toujours en place et que le protecteur est toujours bien retenu.

ATTENTION!

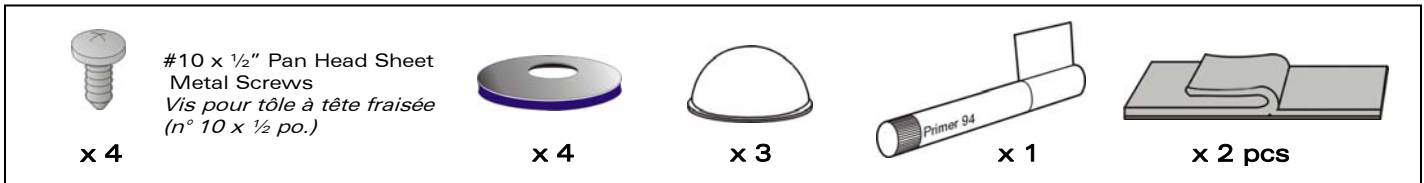
Do not use chemicals or solvents. Avoid using automatic car washes. Do not pull on the protector when opening or closing the hood.



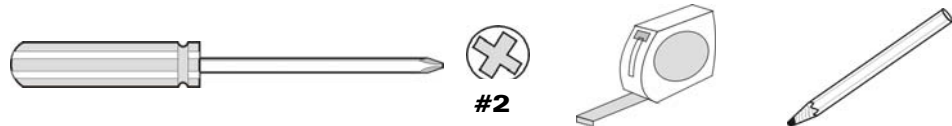
ATTENTION!

Ne pas utiliser de produits chimiques ou de dissolvants. Éviter de laver le véhicule dans un lave-auto automatique. Ne pas tirer sur le déflecteur pour ouvrir ou fermer le capot.

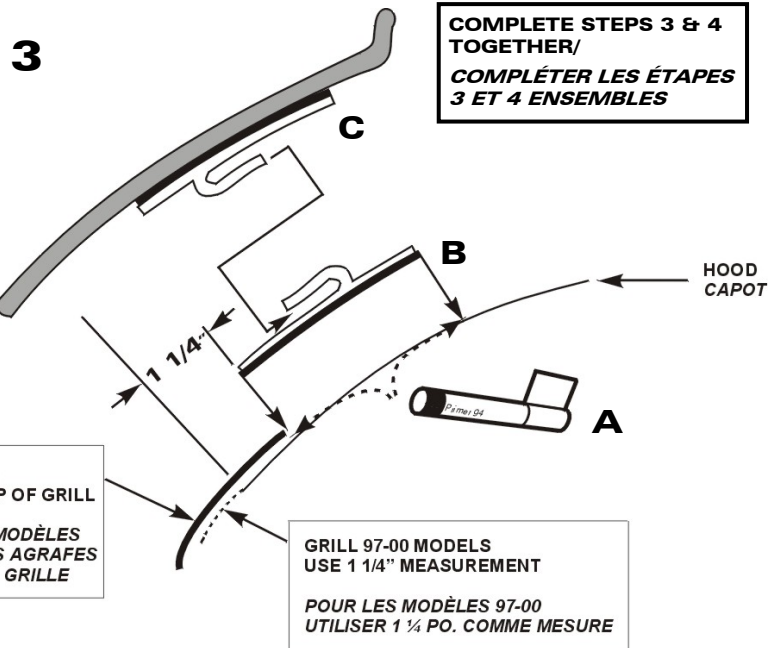
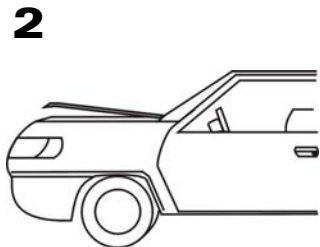
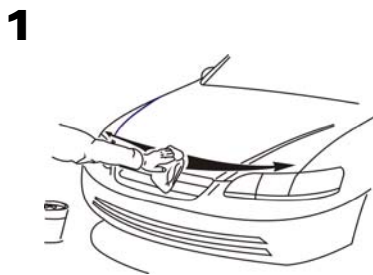
HARDWARE KIT/ SACHET DE FIXATIONS



TOOLS REQUIRED/ OUTILS NÉCESSAIRES



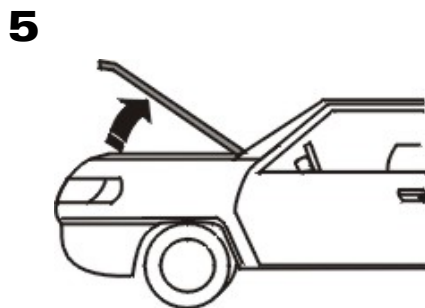
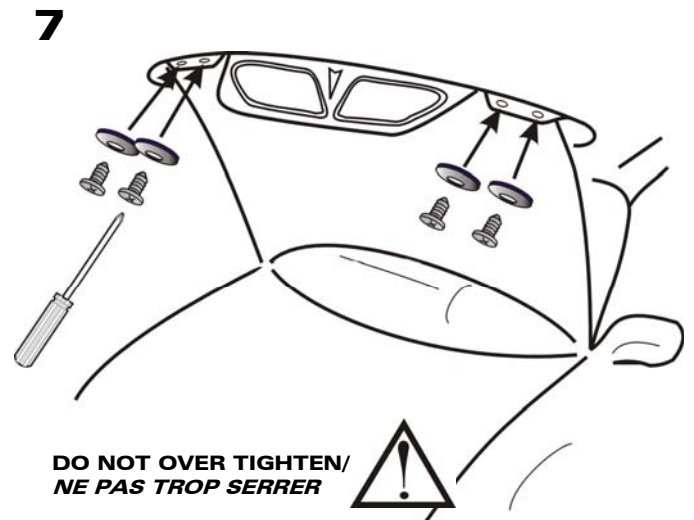
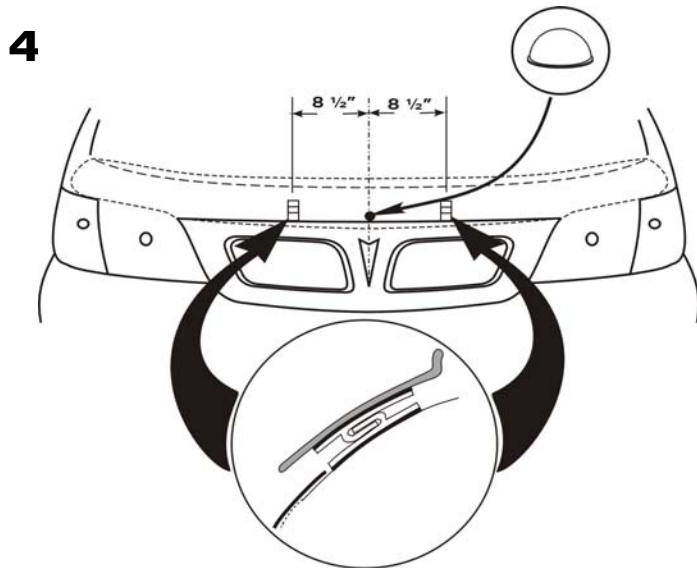
INSTALLATION INSTRUCTIONS/ INSTRUCTIONS D'ASSEMBLAGE



FORM FIT HOOD PROTECTOR/Protecteur de capot

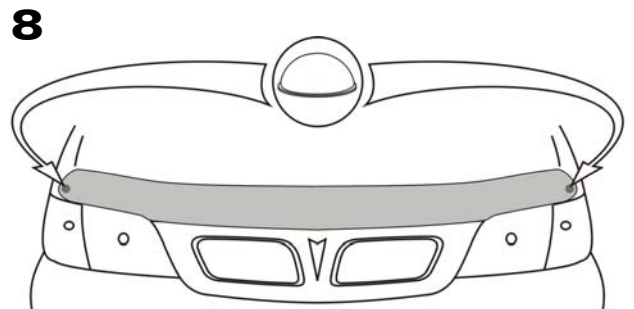
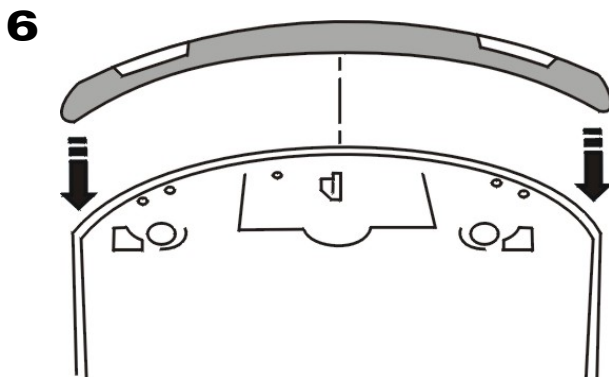
HDW 1657

(CONTINUED/ SUITE)



SOME VEHICLES MAY REQUIRE FOUR (4) 1/8" HOLES TO BE DRILLED ON THE UNDERSIDE OF THE HOOD, WHERE THE TAB MOUNTS/

SUR CERTAINS VÉHICULES, IL PEUT-ÊTRE NÉCESSAIRE UTILISER UNE PERCEUSE à BOUT DE 1/8 po. POUR PERCER LES 4 TROUS DANS LE CAPOT CENTRÉ AVEC LES 4 TROUS DE LA LANGUETTE DE MONTAGE DU PROTECTEUR.



**INSTALL BUMPONS ON HOOD ONLY/
INSTALLER LES BUTÉES SUR LE CAPOT SEULEMENT**